



Общество с ограниченной ответственностью «БОРДЕР»

**ЗАМОК ВРЕЗНОЙ 8-СУВАЛЬДНЫЙ
ЗВ8-8У СЕЙФГОСТ 5089-2011**

Руководство по эксплуатации
305648.156 РЭ

1 Общие указания

1.1 Замок врезной 8-сувальдный ЗВ8-8У СЕЙФГОСТ 5089-2011(в дальнейшем - замок) предназначен для металлических дверей толщиной 40...50 мм.

Замок разработан на базе замка ЗВ8-8У класс 2 ГОСТ 5089-2011

Декларация о соответствии N РОСС RU.СЗ.20.Д00015

Срок действия с 07.04.2011 по 10.04.2014

Выдан ОС АНО, «НЦ «ИССКРА», г. Москва

Лицевая планка отрезана по размеру корпуса замка, в корпус введены четыре отверстия диаметром 5,5 мм для крепления на двери.

1.2 Замок имеет следующие свойства:

- универсален, устанавливается как на левые, так и на правые двери.

- изготавливается с прямоугольным засовом ЗВ8-8У/02 СЕЙФ и с засовом из стержней круглого сечения ЗВ8-8У/12 СЕЙФ.

- повышенной секретности, имеет 250 000 неповторяющихся вариантов ключей, практически невозможно открыть отмычкой.

- пыль, влага, коррозия и замерзание не вызывают поломки сувальдного механизма

1.3 Дверь может быть закрыта на засов и открыта с обеих сторон только с помощью ключа.

1.4 Запрещается разборка и смазка сувальдного механизма замка.

2 Комплектность

2.1 Замок в сборе, шт. 1

2.2 Ключ, шт. 2

2.3 Руководство по эксплуатации, шт. 1

2.4 Коробка (упаковка), шт. 1

В зависимости от шифра модели комплектность замка может отличаться от указанной в руководстве.

3 Работа замка

3.1 При запираании замка вставить ключ в скважину, повернуть на два оборота до упора.

3.2 При отпираании замка провести те же операции, в той же последовательности, что и в п. 3.1. Ключ вращать в противоположном направлении.

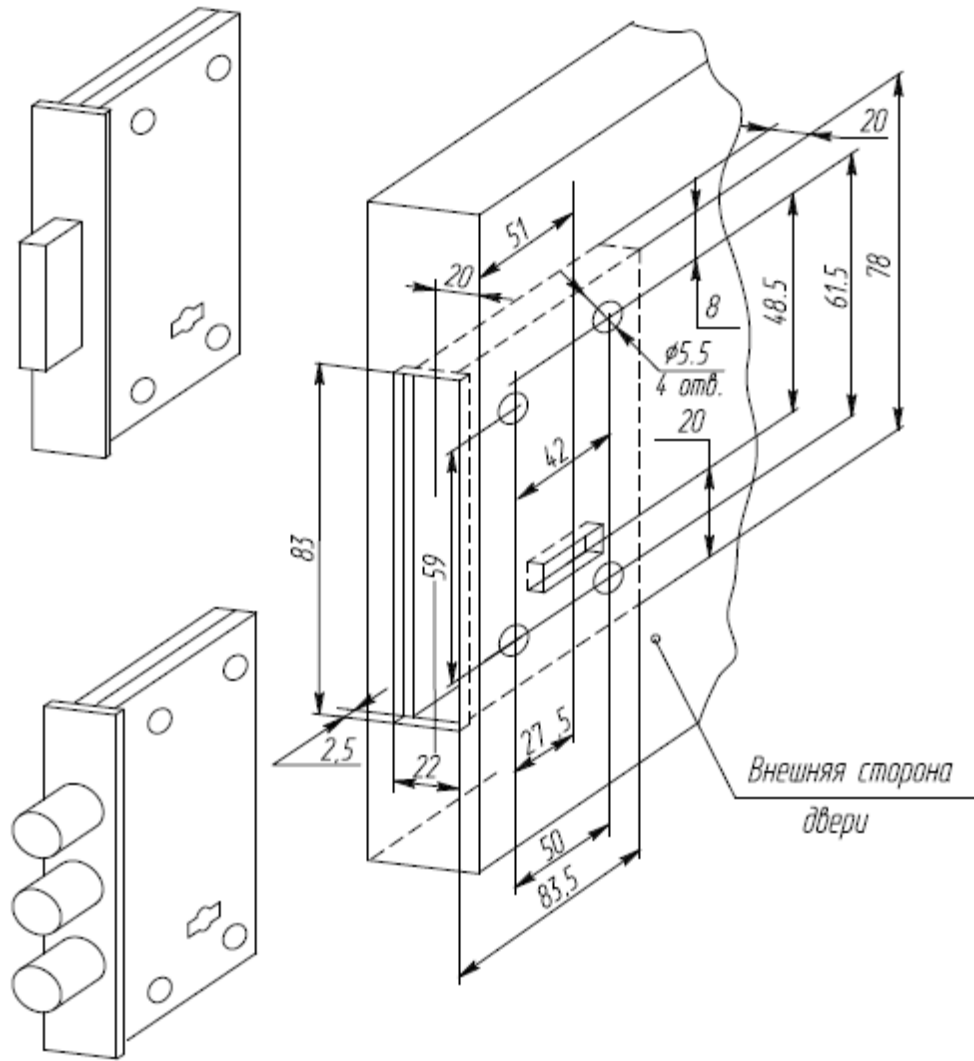


Рисунок 1

4 Установка замка

4.1 Перед установкой проверить ключом работоспособность замка.

4.2 Произвести разметку и оформление необходимых отверстий на двери как показано на рисунке 1.

4.3 Установить замок в дверь и произвести крепление.

4.4 Замок установлен правильно, если ключ поворачивается легко, засов входит и выходит из замка без заеданий.

Правильность установки замка проверить при открытой двери.

Внимание! При установке не допускаются удары по корпусу и поджатие крышки замка.

5 Свидетельство о приемке

5.1 Замок ЗВ8-8У СЕЙФГОСТ 5089-2011 соответствует действующей нормативно-технической документации и признан годным для эксплуатации.

Дата выпуска

Штамп ОТК

6 Гарантии изготовителя

6.1 Завод-изготовитель гарантирует исправную работу замка в нормальных климатических условиях при соблюдении правил транспортирования, хранения, монтажа и эксплуатации.

6.2. Гарантийный срок эксплуатации замка – 24 месяца со дня продажи через розничную торговую сеть.

Внимание! В случае отсутствия в РЭ даты продажи, печати магазина, а также при самостоятельной разборке и доработке замка завод-изготовитель не несет ответственности по гарантийным обязательствам.

Дата продажи

Штамп торгующей организации

Адрес завода-изготовителя: ООО «БОРДЕР», Россия,
390046, Рязань, ул. Маяковского, 1А, лит. Л, пом. 1

Отдел продаж: (4912) 77-89-18

info@borderlocks.ru

borderlocks.ru

border.pdf

Горячая линия «БОРДЕР»: 8-800-700-14-28